

无人船无人艇专用霍尔操纵杆  
unmanned boat special hall joystick  
(摩擦阻力定位)  
Friction resistance positioning  
无人船无人艇专用、防盐雾  
special for unmanned boat, prevent salt spray



带 1 按钮  
one button



无按钮  
no button

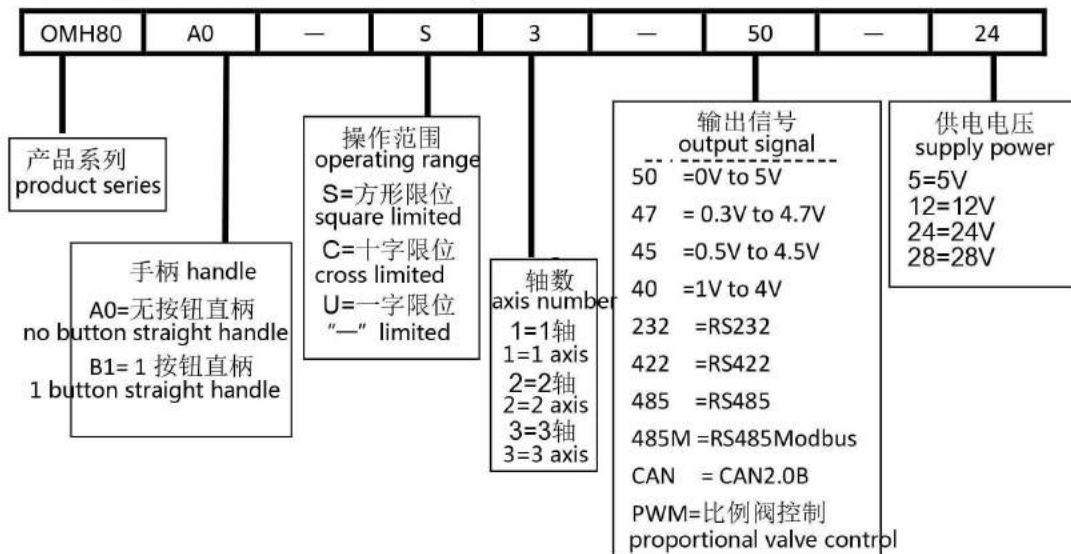
- 不锈钢结构，面板 IP65 防护，防盐雾，传感器及电路防水设计；  
stainless feature , IP65 protection class of panel ,prevent salt spray, sensor and circuit waterproof design
- 1 轴、2 轴、3 轴，摩擦阻力定位，每轴中心机械档位，档位手感明显；  
1 axis ,2 axes ,3 axes ,friction resistance positioning, each axis center mechanical gear ,gear feeling obvious
- 高精度霍尔式传感器，全温度范围线性校正，较平滑的操作手感；  
high precision hall sensor ,all temperature range linear correction , smooth operate feeling
- 多种信号输出选择；  
some kinds of signal output selection
- 防水按钮设计；  
button waterproof design
- 适用于无人船、无人艇、船舶等控制；  
suit for the control of unmanned boat, unmanned light boat
- 适用于船舶液压控制等领域  
suit for ship hydraulic control and other fields



一、产品特点：product feature:

材料：手柄及主机不锈钢 316+工程塑料 material : handle and host stainless 316+ engineering plastic  
 防护：面板以上部分 IP65 protection class: IP65 above panel part  
 定位：摩擦阻力定位，中心机械档位，明显机械手感  
 positioning : friction resistance positioning, center mechanical gear, obvious mechanical feeling  
 操作角度：主操纵杆±30度，方形界限；Z轴：±85度  
 operation angle: host joystick ± 30degree ,square limited;Z axis : ± 85 degree  
 按钮开关：1个防水按钮或无按钮，选其一 pushbutton switch :1 waterproof button or no button ,optional  
 传感器：霍尔传感器 sensor : hall sensor  
 供电：DC5V、DC12-36V 选其一 supply power :DC5V.DC12-36V optional  
 功耗：小于 50MA（模拟电压信号输出，5V 供电）  
 consumption : less than 50MA (analog voltage signal output ,5V power )  
 信号输出：模拟电压、RS422、RS232、CAN2.0B、PWM 比例阀驱动  
 signal output :analog voltage, RS422, RS232, CAN2.0B, PWM proportional valve drive  
 操作寿命：大于 1000 万次； operation life : more than 10 million times  
 温度：-40度~+70度 temperature :-40 °-+70 °  
 外形尺寸：91.9X94.4X164 dimension : 91.9X94.4X164  
 重量：1.3KG weight : 1.3KG  
 按装尺寸：70X70 install dimension :70X70

二、产品型号参数选择 Product model parameter selection

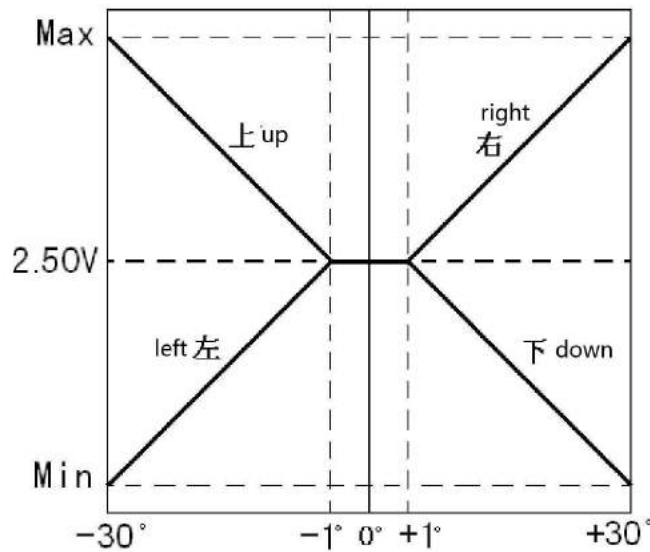


例如：OMH80A0-S 3-CAN -5

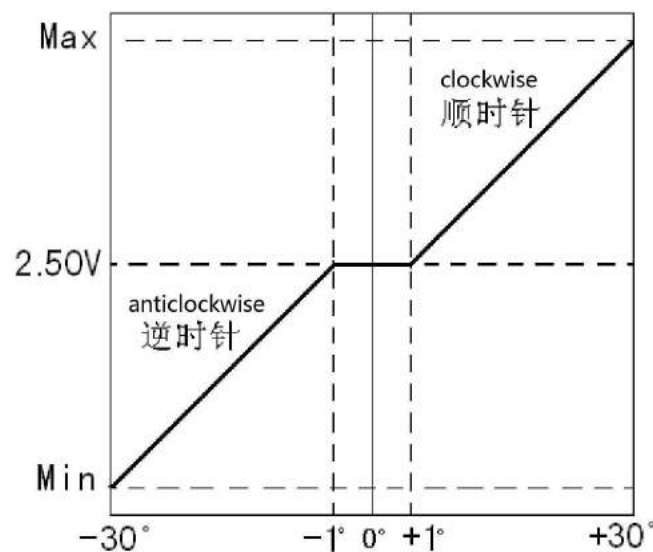
for example: (无按钮直柄，方形限位，3轴，CAN通信，5V供电)  
(no button straight handle , square limited , 3 axis , CAN communication , 5V supply power )

- ◇ PWM 比例阀控制，电流 0-2A 区间，可设置 0%开启电流，100%开启电流，加减速度，可设置摇杆的斜率，有调试器配套使用，订货时，请与工厂联系  
PWM proportional valve control , circuit 0-2A , can set 0% start circuit ,100% start circuit , add and subtract speed ,can set stick slope,can equip with a debugger, pleasr contact with factory when ordering
- ◇ RS232, RS422 通信协议请与工厂索取 RS232,RS422 communication protocol pls contact with factory
- ◇ CAN 通信通信，波特率、ID 用户可设置，协议可定制。  
CAN communication ,baud rate, ID can be set, can do customized protocol
- ◇ 更多详情请与工厂联系 futher information pls contact with factory

三、模拟信号输出：Analog signal output：



模拟电压 XY 轴信号输出图形  
analog voltage XY axis signal output diagram



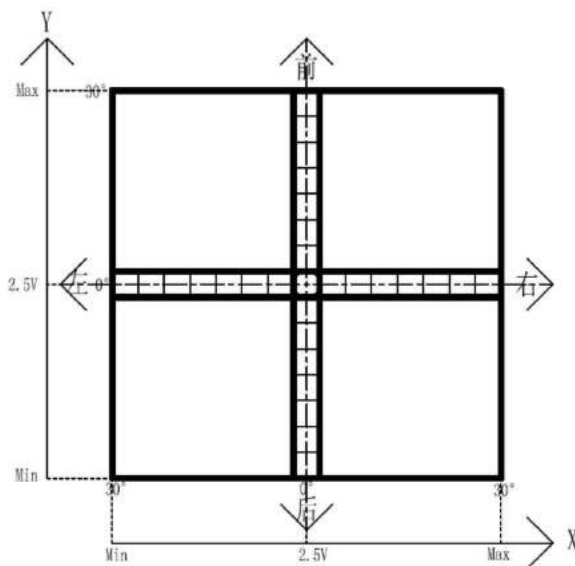
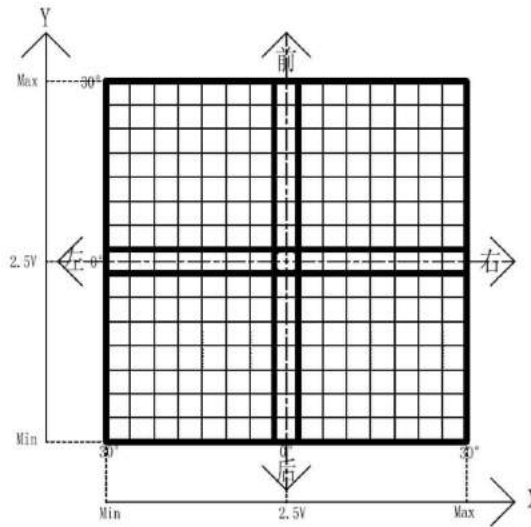
模拟电压 Z 轴信号输出图形  
analog voltage Z axis signal output diagram

四、电气参数：Electrical parameters:

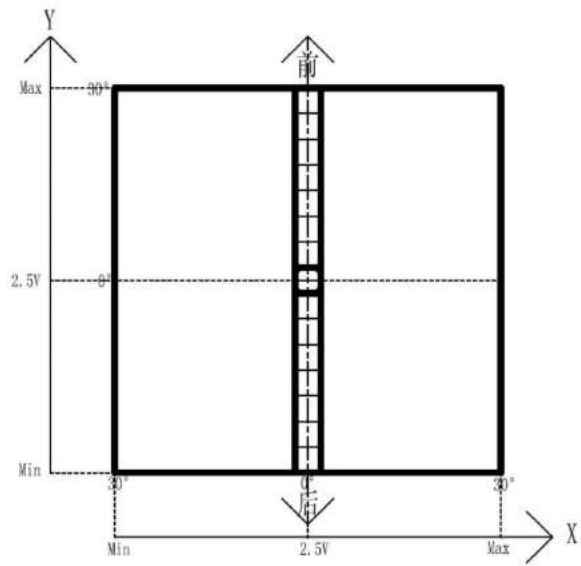
最低工作电压：4.5V（5V 供电时）、10.5V（12-28V 供电时）  
minimum operating voltage: 4.5V(5V in power supply time)、10.5V(12-28V in power supply time)  
最高输入电压：36V（12-28V 供电时）、5.5V（5V 供电时）  
maximum operating voltage:36V(12-28Vin power supply time)、5.5V(5Vin power supply time)  
工作电流：小于 50mA（5V 供电时）  
working circuit :less than 50ma : (5V in power supply time)  
模拟电压信号输出负载：大于 1KΩ  
analog voltage signal output loading : more than 1K  
模拟电压信号输出中心电压：2.50V 或 50Vdd  
analog voltage signal output center voltage : 2.50V or 50Vdd  
模拟电压输出信号：0V~5V / 0.3V ~4.7V / 0.5V ~ 4.5V / 1V~ 4V  
analog voltage signal : 0V~5V / 0.3V ~4.7V / 0.5V ~ 4.5V / 1V~ 4V

五、操作范围 XY 轴： operation range XY axis :

1. 方形操作界限  
square operation limit



2. 十字操作界限  
cross limited



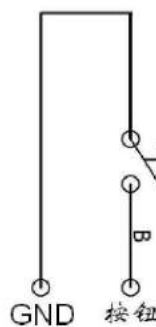
3. 一字操作界限  
"一" limited

六、按钮内部接线图

button internal wiring diagram

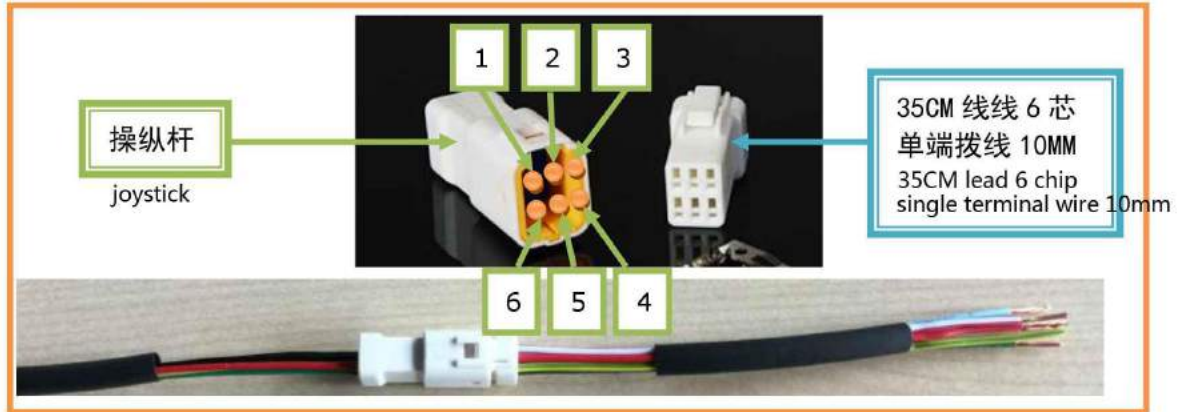
按钮内部把其中一端连接到 GND 上，  
应用时要接一个 10K 的上接电阻；

One internal button of wire connect the GND ,  
connect to a 10K on the resistance when in apply



七、外部引线及连接器：External lead and connector：

1. 引线：JST 防水连接器 6 芯：Lead JST waterproof connector 6 chip



2. 模拟电压信号输出：Analog voltage signal output：

线长 30CM lead length 30cm

引脚 pin	符号 symbol	颜色 color	功能说明	function description
1	Y	绿色 green	Y 轴信号输出	Y axis signaloutput
2	X	黄色 yellow	X 轴信号输出	X axis signaloutput
3	Z	蓝色 blue	Z 轴信号输出	Z axis signaloutput
4	B	白色 white	按钮	button
5	GND	黑色 black	电源输入负极, GND 电源地	power input negative, GND power ground
6	V+	红色 red	电源输入正极, 5V 或 12-29V	power input positive, 5V or 12-29V

3. RS232 信号输出：RS232signal output

线长 30CM lead length 30cm

引脚 pin	符号 symbol	颜色 color	功能说明	function description
1	TX	绿色 green	发送	send
2	RX	黄色 yellow	接收	receive
3	GND	黑色 black	RS232 地	RS232 ground
4	NC		空	blank
5	GND	黑色 black	电源输入负极, GND 电源地	power input negative, GND power ground
6	V+	红色 red	电源输入正极, 5V 或 12-29V	power input positive, 5V or 12-29V



### 3. RS422 信号输出: RS422 signal output :

线长 30CM lead length 30cm

引脚 pin	符号 symbol	颜色 color	功能说明	function description
1	TX+	绿色 green	发送+	send +
2	TX-	黄色 yellow	发送-	send -
3	RX+	蓝色 blue	接收+	receive +
4	RX-	白色 white	接收-	receive -
5	GND	黑色 black	电源输入负极, GND 电源地	power input negative, GND power ground
6	V+	红色 red	电源输入正极, 5V 或 12-29V	power input positive, 5V or 12-29V

### 4. CAN 信号输出: CAN signal output :

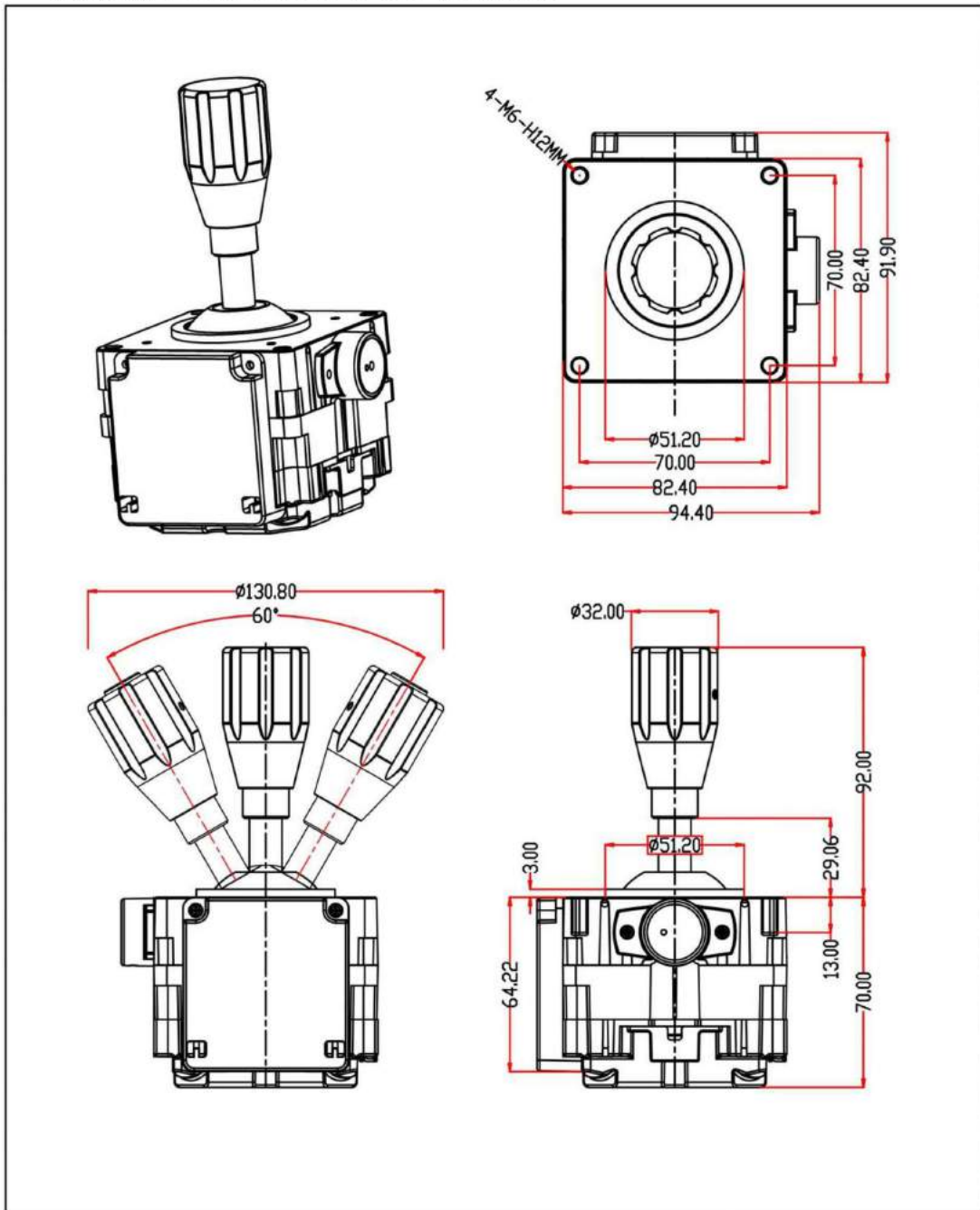
线长 30CM lead length 30cm

引脚 pin	符号 symbol	颜色 color	功能说明	function description
1	CANH	蓝色 blue	CAN 高	CAN high
2	CANL	白色 white	CAN 低	CAN low
3	GND	黑色 black	地	ground
4	NC		空	blank
5	GND	黑色 black	电源输入负极, GND 电源地	power input negative, GND power ground
6	V+	红色 red	电源输入正极, 5V 或 12-29V	power input positive, 5V or 12-29V

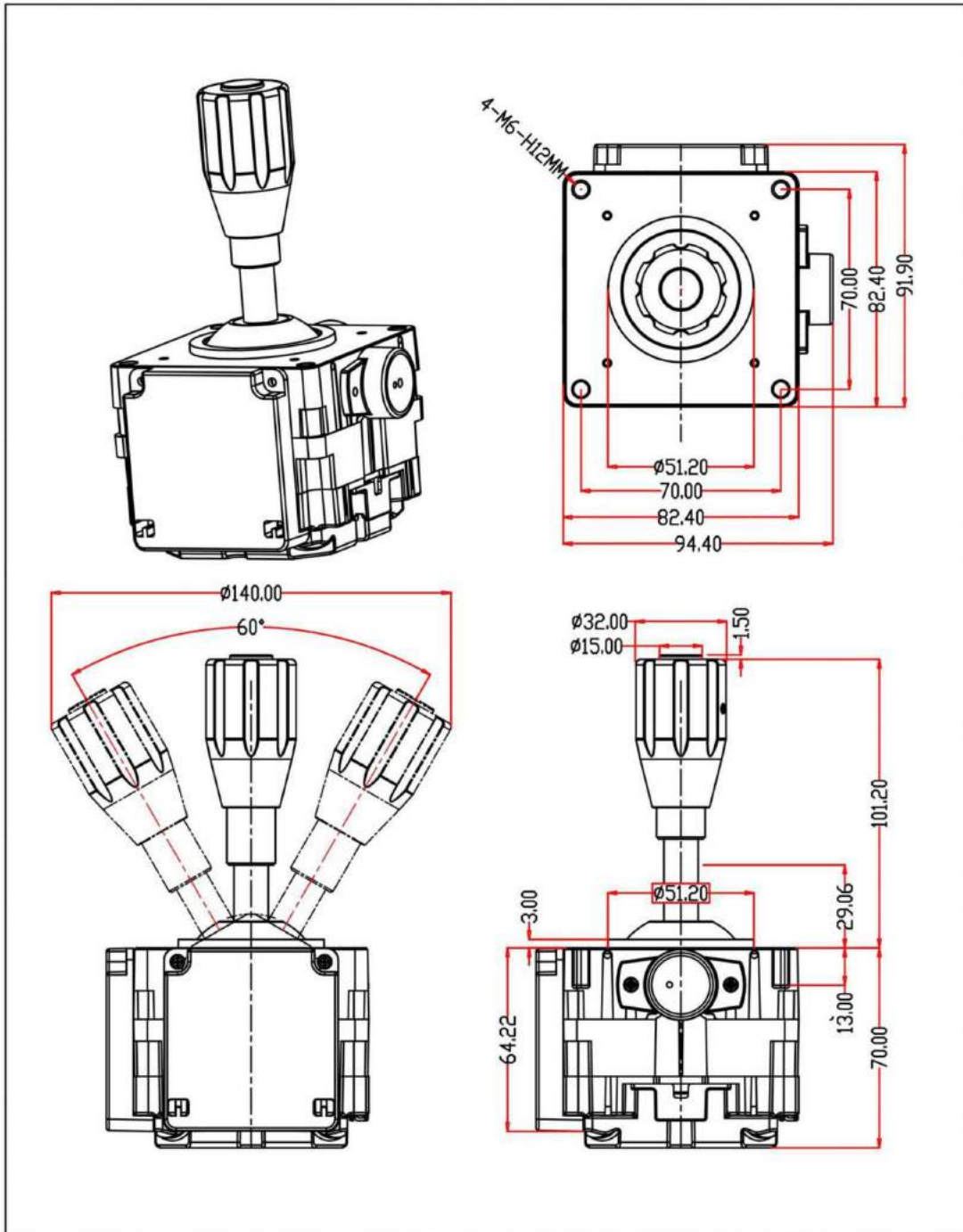


八、产品图纸：Product drawing：

1. 无按钮尺寸图：Joystick no button drawing：



2 有按钮尺寸图： Joystick with button drawing :







3. 面板开孔尺寸图：Panel open hole graph :

