

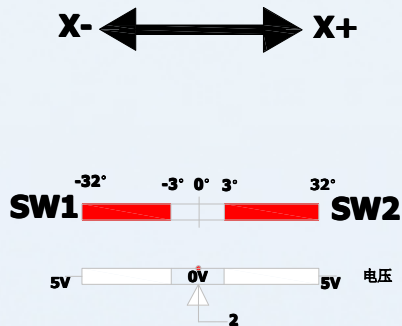
适用于电动车运动控制，电动轮椅车，机器人以及各种人机视频操作系统

- SEK45 系列开关操纵杆结构简单安全可靠。
- 此系列开关型操纵杆还配备模块化电路输出，方便客户配套各种控制设备，性价比高。
- 人性化设计，操作方便。
- **SEK45-TDZ-V5-B009-N1** 输出特性：机械形式：快速安装，单轴自动复位，中心零位。  
电子输出形式：电压 0 到双 5V 输出，带方向开关输出。

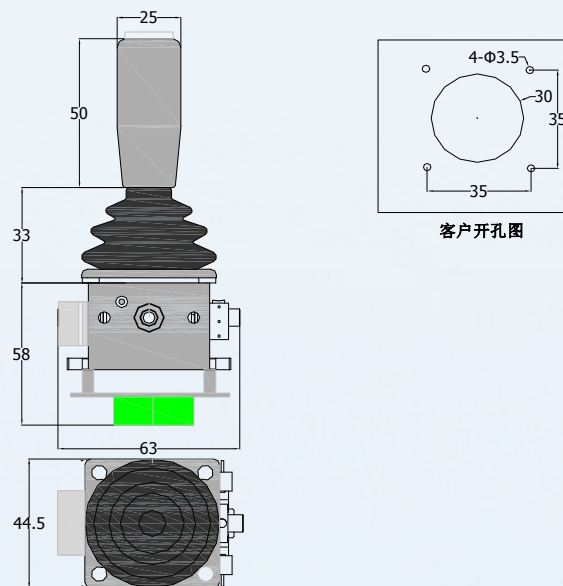


机械技术指标		电子技术指标	
操作扭矩 X 和 Y 轴	约 5N	输入电压	DC: 24V/2A
复位的误差率	0	输出电压	DC: 0 到双 5V
预期回转使用寿命	约 5,000,000 次	独立线性公差	± 1 %
储存温度	-10° C 到 80° C	重量	约 50g
		最优负载	10K Ω 至无穷大
工作温度	-10° C 到 80° C (无凝露)	抵抗温度系数	± 400 ppm/° C
防护等级	IP65	X 和 Y 轴电转角	± 10 度
输出接线	按基体标签接线	导线线长	按客户要求 (开关端子输出)

输出特性:



安装尺寸图:



昆明速尔控机电有限公司

电话 Tel: 0871-7208713, 13759532058

网址: [Http://:www.kmsek.com](http://www.kmsek.com) 邮箱: [pzx0125@21cn.com](mailto:pzx0125@21cn.com)

传真 Fax: 0871-7208713

国售服务热线: 13759532058

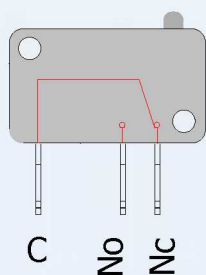
## 适用于电动车运动控制，电动轮椅车，机器人以及各种人机视频操作系统

- SEK45 系列开关操纵杆结构简单安全可靠。
- 此系列开关型操纵杆还配备模块化电路输出，方便客户配套各种控制设备，性价比高。
- 人性化设计，操作方便。
- **SEK45** 输出特性：机械形式：快速安装，双轴自动复位，中心零位。  
电子输出形式：双轴前后左右开关输出。顶部一个自动复位按钮

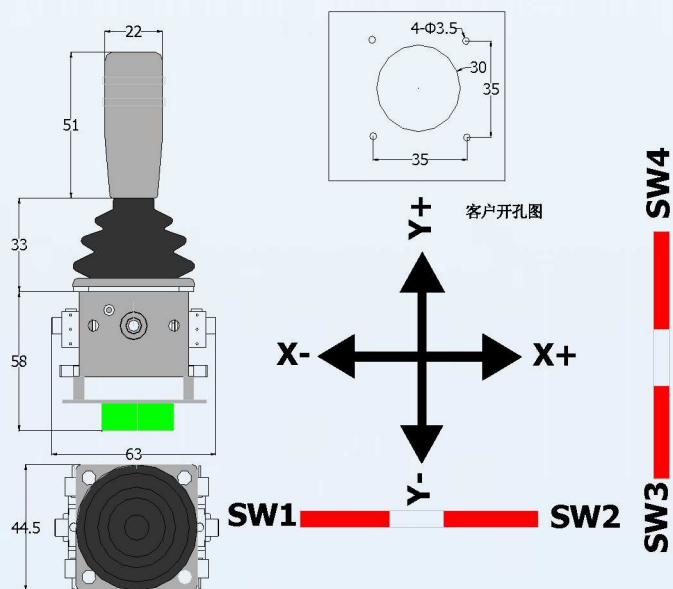


机械技术指标		电子技术指标	
操作扭矩 X 和 Y 轴	约 5N	开关工作电压	AC 250V
复位的误差率	0	开关工作电流	1A
预期回转使用寿命	约 1,000,000 次	线性公差	± 3%
储存温度	-10° C 到 80° C	重量	约 50g
		最优负载	<b>10KΩ 至无穷大</b>
工作温度	-10° C 到 80° C (无凝露)	抵抗温度系数	± 400 ppm/° C
防护等级	<b>IP65</b>	X 和 Y 轴电转角	± 10度
输出接线	按基体标签接线	导线线长	按客户要求 (开关端子输出)

## 接线说明:



## 安装尺寸图:



## 昆明速尔控机电有限公司

电话 Tel: 0871-67208713, 13759532058

网址: [Http://:www.kmsek.com](http://www.kmsek.com) 邮箱: [pzx0125@21cn.com](mailto:pzx0125@21cn.com)

传真 Fax: 0871-67208713

国售服务热线: 13759532058

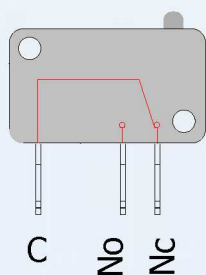
## 适用于电动车运动控制，电动轮椅车，机器人以及各种人机视频操作系统

- SEK45 系列开关操纵杆结构简单安全可靠。
- 此系列开关型操纵杆还配备模块化电路输出，方便客户配套各种控制设备，性价比高。
- 人性化设计，操作方便。
- **SEK45** 输出特性：机械形式：快速安装，双轴自动复位，中心零位。  
电子输出形式：双轴前后左右开关输出。顶部一个自动复位按钮

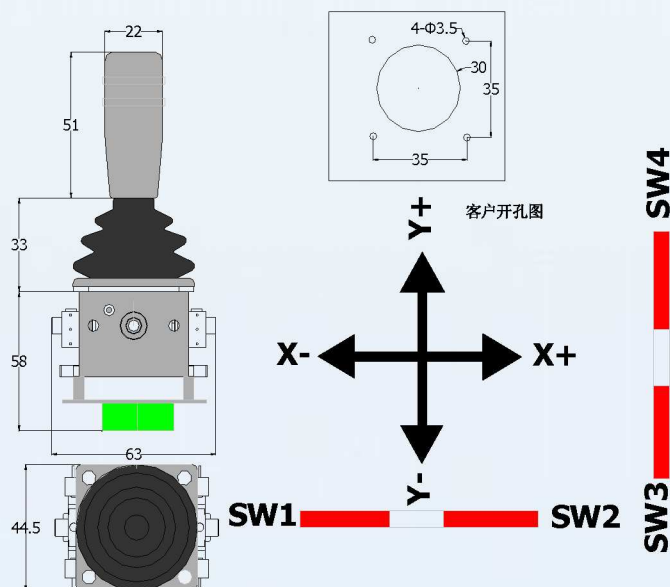


机械技术指标		电子技术指标	
操作扭矩 X 和 Y 轴	约 5N	开关工作电压	AC 250V
复位的误差率	0	开关工作电流	1A
预期回转使用寿命	约 1,000,000 次	线性公差	± 3%
储存温度	-10° C 到 80° C	重量	约 50g
		最优负载	<b>10KΩ 至无穷大</b>
工作温度	-10° C 到 80° C (无凝露)	抵抗温度系数	± 400 ppm/° C
防护等级	<b>IP65</b>	X 和 Y 轴电转角	± 10度
输出接线	按基体标签接线	导线线长	按客户要求 (开关端子输出)

## 接线说明:



## 安装尺寸图:



## 昆明速尔控机电有限公司

电话 Tel: 0871-67208713, 13759532058

网址: [Http://:www.kmsek.com](http://www.kmsek.com) 邮箱: [pzx0125@21cn.com](mailto:pzx0125@21cn.com)

传真 Fax: 0871-67208713

国售服务热线: 13759532058

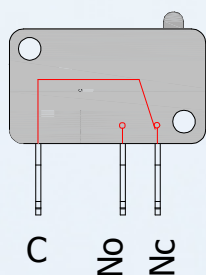
适用于电动车运动控制，电动轮椅车，机器人以及各种人机视频操作系统

- SEK45 系列开关操纵杆结构简单安全可靠。
- 此系列开关型操纵杆还配备模块化电路输出，方便客户配套各种控制设备，性价比高。
- 人性化设计，操作方便。
- **SEK45** 输出特性：机械形式：快速安装，双轴自动复位前后左右两档位，中心零位。  
电子输出形式：双轴前后左右各两档位开关输出。

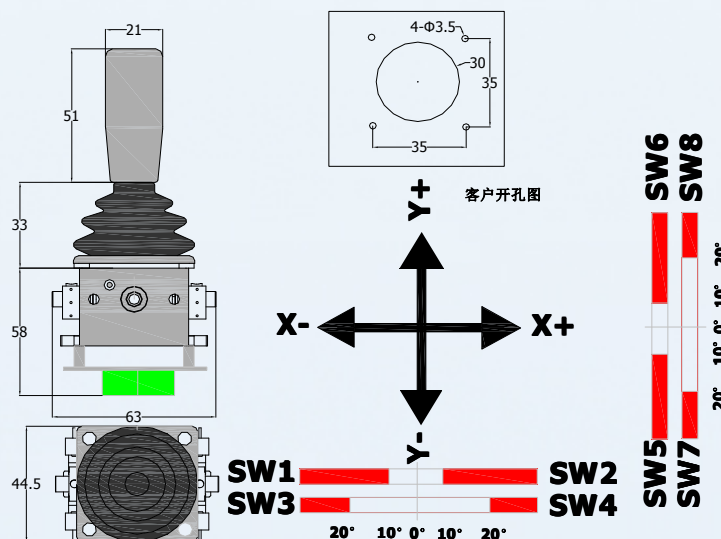


机械技术指标		电子技术指标	
操作扭矩 X 和 Y 轴	约 5N	开关工作电压	AC 250V
复位的误差率	0	开关工作电流	1A
预期回转使用寿命	约 1,000,000 次	线性公差	± 3%
储存温度	-10° C 到 80° C	重量	约 50g
		最优负载	10KΩ 至无穷大
工作温度	-10° C 到 80° C (无凝露)	抵抗温度系数	± 400 ppm/° C
防护等级	IP65	X 和 Y 轴电转角	± 10度
输出接线	按基体标签接线	导线线长	按客户要求 (开关端子输出)

接线说明:



安装尺寸图:



昆明速尔控机电有限公司

电话 Tel: 0871-7208713, 13759532058

网址: [Http://:www.kmse.com](http://www.kmse.com) 邮箱: [pzx0125@21cn.com](mailto:pzx0125@21cn.com)

传真 Fax: 0871-7208713

国售服务热线: 13759532058

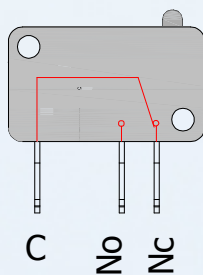
## 适用于电动车运动控制，电动轮椅车，机器人以及各种人机视频操作系统

- SEK45 系列开关操纵杆结构简单安全可靠。
- 此系列开关型操纵杆还配备模块化电路输出，方便客户配套各种控制设备，性价比高。
- 人性化设计，操作方便。
- **SEK45** 输出特性：机械形式：快速安装，双轴自动复位前后左右两档位，中心零位。  
电子输出形式：双轴前后左右各两档位开关输出。

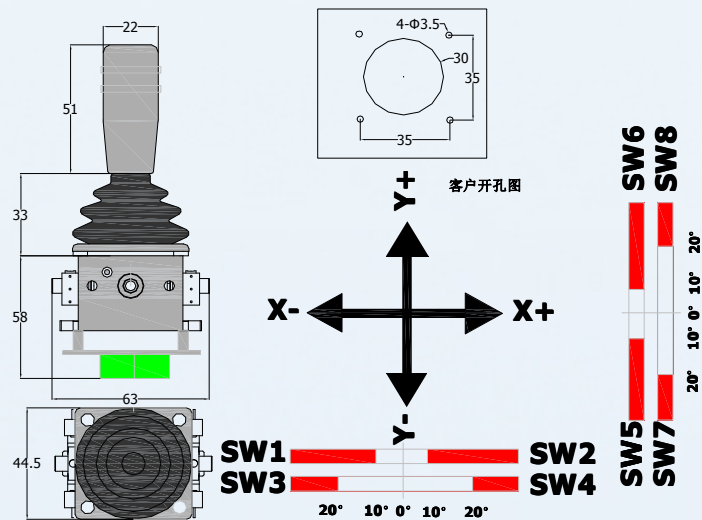


机械技术指标		电子技术指标	
操作扭矩 X 和 Y 轴	约 5N	开关工作电压	AC 250V
复位的误差率	0	开关工作电流	1A
预期回转使用寿命	约 1,000,000 次	线性公差	± 3%
储存温度	-10° C 到 80° C	重量	约 50g
		最优负载	10KΩ 至无穷大
工作温度	-10° C 到 80° C (无凝露)	抵抗温度系数	± 400 ppm/° C
防护等级	IP65	X 和 Y 轴电转角	± 10度
输出接线	按基体标签接线	导线线长	按客户要求 (开关端子输出)

## 接线说明:



## 安装尺寸图:



昆明速尔控机电有限公司

电话 Tel: 0871-7208713, 13759532058

网址: [Http://:www.kmsek.com](http://www.kmsek.com) 邮箱: [pzx0125@21cn.com](mailto:pzx0125@21cn.com)

传真 Fax: 0871-7208713

国售服务热线: 13759532058

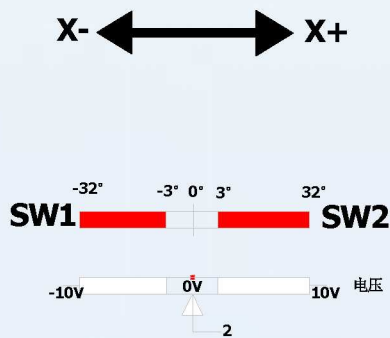
适用于电动车运动控制，电动轮椅车，机器人以及各种人机视频操作系统

- SEK45 系列开关操纵杆结构简单安全可靠。
- 此系列开关型操纵杆还配备模块化电路输出，方便客户配套各种控制设备，性价比高。
- 人性化设计，操作方便。
- **SEK45-TDZ-V1-B009** 输出特性：机械形式：快速安装，单轴自动复位，中心零位。  
电子输出形式：电压 0 到 ±10V 输出，带方向开关输出。

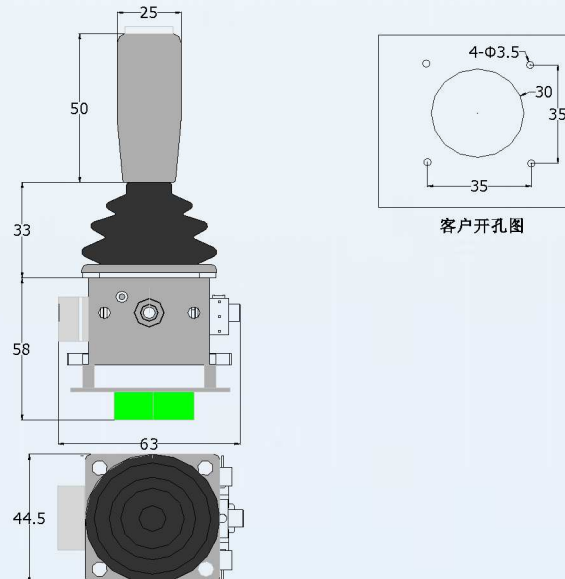


机械技术指标		电子技术指标	
操作扭矩 X 和 Y 轴	约 5N	输入电压	DC: 24V/2A
复位的误差率	0	输出电压	DC: 0 到 ±10V
预期回转使用寿命	约 5,000,000 次	独立线性公差	± 1 %
储存温度	-10° C 到 80° C	重量	约 50g
		最优负载	10KΩ 至无穷大
工作温度	-10° C 到 80° C (无凝露)	抵抗温度系数	± 400 ppm/° C
防护等级	IP65	X 和 Y 轴电转角	± 10 度
输出接线	按基体标签接线	导线线长	按客户要求 (开关端子输出)

输出特性:



安装尺寸图:



昆明速尔控机电有限公司

电话 Tel: 0871-7208713, 13759532058

网址: [Http://:www.kmsek.com](http://www.kmsek.com) 邮箱: [pzx0125@21cn.com](mailto:pzx0125@21cn.com)

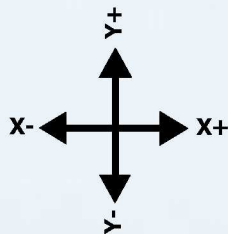
传真 Fax: 0871-7208713  
 国售服务热线: 13759532058

## 适用于电动车运动控制，电动轮椅车，机器人以及各种人机视频操作系统

- SEK45 系列开关操纵杆结构简单安全可靠。
- 此系列开关型操纵杆还配备模块化电路输出，方便客户配套各种控制设备，性价比高。
- 人性化设计，操作方便。
- **SEK45-TSZ-V3-B009** 输出特性：机械形式：快速安装，双轴自动复位，中心零位。  
电子输出形式：电压 0 到±5V 输出，带方向开关输出。

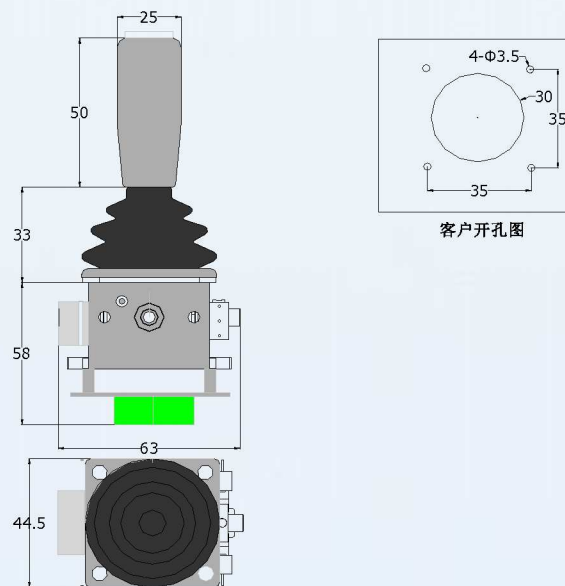
机械技术指标		电子技术指标	
操作扭矩 X 和 Y 轴	约 5N	输入电压	DC: 24V/2A
复位的误差率	0	输出电压	DC: 0 到±5V
预期回转使用寿命	约 5,000,000 次	独立线性公差	± 1 %
储存温度	-10° C 到 80° C	重量	约 50g
		最优负载	<b>10KΩ 至无穷大</b>
工作温度	-10° C 到 80° C (无凝露)	抵抗温度系数	± 400 ppm/° C
防护等级	<b>IP65</b>	X 和 Y 轴电转角	± 10 度
输出接线	按基体标签接线	导线线长	按客户要求 (开关端子输出)

## 输出特性:



- 1: DC 24V      2: DC 0V  
3: X OUT+      4: X OUT-  
5: Y OUT+      6: Y OUT-

## 安装尺寸图:



## 昆明速尔控机电有限公司

电话 Tel: 0871-67208713, 13759532058

网址: [Http://:www.kmsek.com](http://www.kmsek.com) 邮箱: [pzx0125@21cn.com](mailto:pzx0125@21cn.com)

传真 Fax: 0871-67208713

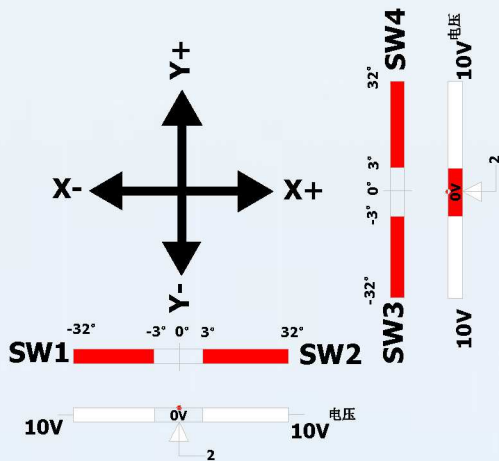
国售服务热线: 13759532058

适用于电动车运动控制，电动轮椅车，机器人以及各种人机视频操作系统

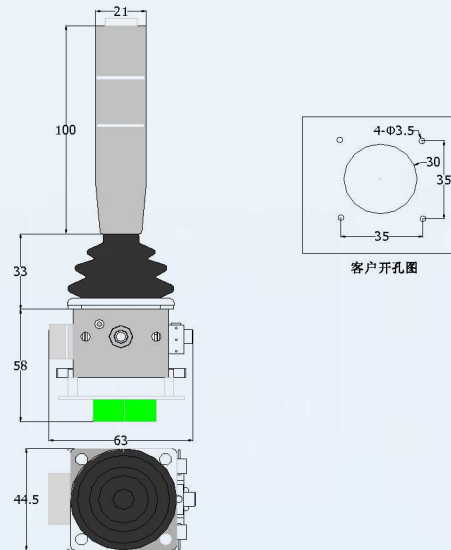
- SEK45 系列开关操纵杆结构简单安全可靠。
- 此系列开关型操纵杆还配备模块化电路输出，方便客户配套各种控制设备，性价比高。
- 人性化设计，操作方便。
- **SEK45-TSZ-V6-B0013** 输出特性：机械形式：快速安装，双轴自动复位，中心零位。  
电子输出形式：电压 0 到双 10V 输出,带方向开关及中位开关输出。

机械技术指标		电子技术指标	
操作扭矩 X 和 Y 轴	约 5N	输入电压	DC: 24V/2A
复位的误差率	0	输出电压	DC: 0 到双 10V
预期回转使用寿命	约 5,000,000 次	独立线性公差	± 1 %
储存温度	-10° C 到 80° C	重量	约 50g
		最优负载	10KΩ 至无穷大
工作温度	-10° C 到 80° C (无凝露)	抵抗温度系数	± 400 ppm/° C
防护等级	IP65	X 和 Y 轴电转角	± 10度
输出接线	按基体标签接线	导线线长	按客户要求 (端子输出)

输出特性:



安装尺寸图:



昆明速尔控机电有限公司

电话 Tel: 0871-67208713, 13759532058

网址: Http://:www.kmsek.com 邮箱:pzx0125@21cn.com

传真 Fax: 0871-67208713  
国客服热线: 13759532058